



**UNIVERSITATEA POLITEHNICA  
DIN BUCUREȘTI**



**Școala Doctorală de Electronică, Telecomunicații  
și Tehnologia Informației**

**Decizie nr. 1047 din 10-07-2023**

# **REZUMAT TEZĂ DE DOCTORAT**

**Doctorand Ing. Cosmin-Alexandru IORDACHE**

---

**CONTRIBUȚII ÎN DOMENIUL SISTEMELOR  
INTEGRATE DE TESTARE A COMPONENTELOR  
ȘI DISPOZITIVELOR ELECTRONICE**

**CONTRIBUTIONS IN THE FIELD OF  
INTEGRATED TESTING SYSTEMS OF  
ELECTRONIC COMPONENTS AND DEVICES**

---

## **COMISIA DE DOCTORAT**

<b>Prof. Dr. Ing. Gheorghe BREZEANU</b> Univ. Politehnica din București	Președinte
<b>Prof. Emerit Dr. Ing. Mircea BODEA</b> Univ. Politehnica din București	Conducător de doctorat
<b>Prof. Dr. Ing. Claudius DAN</b> Univ. Politehnica din București	Referent
<b>Conf. Dr. Ing. Marius NEAG</b> Univ. Tehnică din Cluj-Napoca	Referent
<b>Conf. Dr. Ing. Henri COANDĂ</b> Univ. Valahia din Târgoviște	Referent

**BUCUREȘTI 2023**



# Cuprins

Capitolul 1.....	3
Introducere .....	3
1.1  Prezentarea domeniului tezei de doctorat.....	3
1.2  Scopul tezei de doctorat .....	4
1.3  Conținutul tezei de doctorat .....	5
Capitolul 2.....	6
Sistem integrat de caracterizare a componentelor electronice .....	6
2.1  Arhitectura și specificațiile de bază ale sistemului .....	6
2.2  Proiectarea amplificatoarelor .....	8
2.2.1  Amplificatorul de anod .....	8
2.2.2  Amplificatorul grilei ecran.....	10
2.2.3  Amplificatorul grilei de comandă pentru tensiuni negative.....	10
2.2.4  Amplificatorul grilei de comandă pentru tensiuni pozitive .....	12
2.3  Proiectarea sursei de alimentare a filamentului.....	13
2.4  Interfețele analog-numerice și numeric-analogice .....	14
2.5  Modulul de control .....	15
2.6  Protecții .....	15
2.7  Sursa de alimentare .....	15
2.8  Placa de bază .....	15
2.9  Realizarea experimentală .....	16
2.10  Interfața grafică .....	17
Capitolul 3.....	18
Sursa de filament cu eficiență ridicată .....	18
3.1  Principiul de funcționare al convertorului buck cu control în curent.....	18
3.2  Proiectarea unui convertor buck cu control în curent .....	19
3.3  Proiectarea unui convertor buck cu control în curent și redresare sincronă..	21
Capitolul 4.....	23
Determinarea coeficienților modelului SPICE asociat tuburilor electronice.....	23

4.1	Ecuțiile de bază ale modelelor SPICE pentru tuburile electronice.....	23
4.2	Determinarea coeficienților modelului SPICE asociat unei triode .....	24
Capitolul 5.....		26
Concluzii.....		26
5.1	Rezultate obținute.....	26
5.2	Contribuții originale .....	26
5.3	Lista lucrărilor originale.....	27
5.4	Perspectivă de dezvoltare ulterioară.....	27
Bibliografie .....		29

# Capitolul 1

## Introducere

### 1.1 Prezentarea domeniului tezei de doctorat

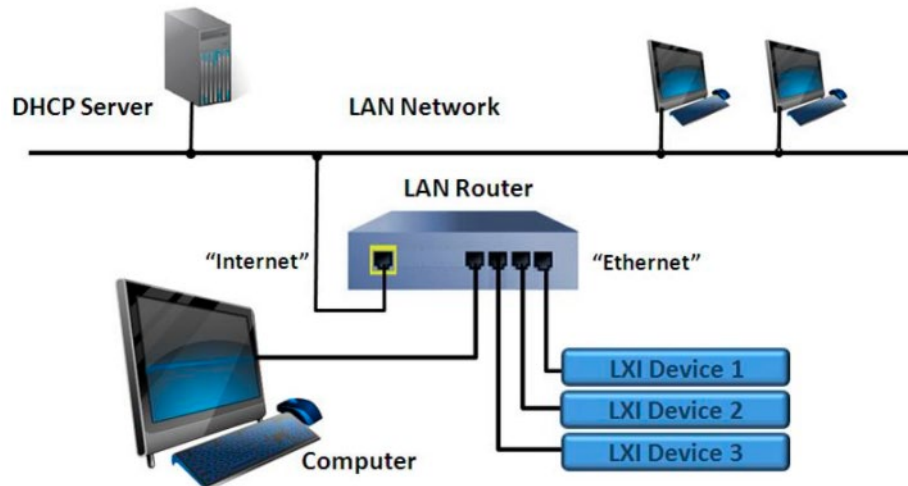
La ora actuală sistemele integrate de testare și măsură a componentelor electronice active și pasive sunt într-o continuă dezvoltare. Acestea au luat ființă o dată cu apariția primelor tuburi cu vid la începutul secolului XX. În Primul război mondial au fost folosite catometre direct pe câmpurile de luptă de către operatorii stațiilor radio.

Pe măsură ce tehnologia componentelor electronice s-a dezvoltat și aplicațiile acestora au cunoscut multiple întrebuințări, au apărut o serie de parametrii cu ajutorul cărora au fost caracterizate performanțele componentelor respective. Numărul crescut al parametrilor dispozitivelor a condus la intervale bine definite în care dispozitivele puteau funcționa o perioadă de timp garantată de către fabricanții acestora.

Un sistem de măsură a tuburilor electronice datând din perioada celui de-al Doilea război mondial era alcătuit din mai multe surse de alimentare, generatoare de semnal, voltmetre, ampermetre, un osciloscop ocupând un volum destul de mare, necesitând cunoștințe solide pentru operare și venea la pachet cu un consum mare de energie. [3]

Câțiva ani mai târziu după apariția tranzistoarelor și introducerea lor în producția de serie aceste aparate de măsură și control utilizate în scopul caracterizării componentelor electronice încep să scadă în dimensiuni și să înglobeze cât mai multe posibilități de testare a dispozitivelor active și pasive.

În anii ce au urmat circuitele integrate devin din ce în ce mai populare, apar calculatoare mai performante și cu dimensiuni reduse. Spre sfârșitul celui de-al șaptelea deceniu compania americană „Hewlett Packard” și-a omologat propriul standard de comunicații digitale pe distanțe scurte denumit HP-IB. Producătorii de aparatură de laborator ajung să folosească aceste rețele de comunicații digitale pe distanțe scurte pentru o automatizare accelerată a proceselor de măsură, oferind capacități sporite de testare a componentelor electronice. Acest standard primește numele de GPIB devenind principalul standard de comunicație digitală pe distanțe scurte între aparatele de măsură, mai e cunoscut și ca IEEE-488 începând cu 1975 sau ulterior după 1980 drept IEEE-488.1. Permite interconectarea pe o magistrală paralelă de 8 biți a cel mult 15 dispozitive ce pot comunica între ele cu o viteză de maxim 1Mb/s iar distanța maximă recomandată este de 20m. [6]



*Figura 1.1.2 Sistem modern integrat și izolat de măsură utilizând LXI [7]*

Sistemele de calcul au evoluat ajungând în prezent să folosească un alt tip de comunicație mult mai rapidă, compatibilă cu interfețele actuale de mare viteză. Aceasta se numește LXI și pe lângă viteza sporită oferă posibilitatea interconectării unui număr mai mare de instrumente decât GPIB. Se pot atinge viteze de transfer până la 1Gb/s, iar comenzile de tip instrument de măsură către alt instrument de măsură se pot realiza mult mai ușor. [8]

O serie de aparate de măsură și control din prezent au pe lângă LXI posibilitatea să comunice și prin USB. Acest mod de comunicație este cel puțin la fel de popular precum acela de tip LAN, este utilizat cu precădere în cazurile în care numărul instrumentelor interconectate este unul redus iar distanța este relativ mică. Costurile de integrare a unei interfețe de tip USB sunt mai mici comparativ cu LXI, ele sunt datorate popularității acestui tip de comunicație utilizată intens și pe piața bunurilor de larg consum. [9]

În prezent companiile producătoare de componente electronice oferă clienților modele SPICE pentru aproape orice dispozitiv sau chiar subansamblu din oferta lor. A devenit un standard al industriei de profil și gradul de rafinare al acestor modele SPICE este în continuă creștere.

## 1.2 Scopul tezei de doctorat

Scopul acestei teze de doctorat este acela de a veni cu o serie de contribuții în domeniul sistemelor integrate de testare a componentelor și dispozitivelor electronice active la curenți mici și tensiuni mici sau medii, acoperind o arie cât mai largă plecând de la tuburile electronice și până la tranzistori de tip JFET, MOSFET sau IGBT ori circuite integrate liniare. În cadrul acestei lucrări va fi exemplificată în amănunt caracterizarea tuburilor electronice.

Obiectivul principal îl reprezintă dezvoltarea unui prototip care să poată ridica o caracteristică de tip  $I(V)$  a dispozitivului folosind tehnica măsurării în impulsuri astfel

depășind limita puterii maxime admisă însă fără a deteriora componenta electronică activă supusă testării. Prezentarea implementării acestei tehnici și construcția unui astfel de sistem pornind de la interfața USB a unui calculator personal cu afișarea rezultatelor în timp real a datelor și stocarea acestora pentru o posibilă extragere a coeficienților de model SPICE aferent componentei testate reprezintă o noutate în acest domeniu. Astfel se poate utiliza într-o simulare de tip SPICE un model cât mai fidel componentei testate iar rezultatele acestei simulări vor reflecta cu o mai bună acuratețe comportamentul circuitului real în mediul virtual.

De exemplu dezvoltarea unui amplificator de audiofrecvență cu tuburi electronice are ca bază o primă simulare SPICE în mediul virtual pentru verificarea schemelor de principiu și determinarea performanțelor preliminare ale montajului. O astfel de simulare pleacă de la premisa existenței unor modele destul de exacte ale componentelor electronice utilizate, în special ale tuburilor electronice.

În cadrul proiectului de licență am realizat un astfel de amplificator de înaltă fidelitate unde acuratețea modelelor SPICE a contribuit substanțial la validarea conceptului și dimensionarea componentelor adiacente.

## 1.3 Conținutul tezei de doctorat

Teza de doctorat este structurată în 5 capitole după cum urmează:

**Capitolul 1** este o introducere în domeniul sistemelor integrate de măsură și control, conține motivația acestei teze.

**Capitolul 2** prezintă în detaliu o soluție originală implementată până la nivel de prototip în ceea ce privește dezvoltarea caracterografului cu măsurare în impulsuri a tuburilor electronice. Pornind cu partea analogică și continuând cu partea numerică, testarea acestuia și a interfeței software dedicată sistemelor de operare Windows.

Acest caracterograf poate fi integrat într-un sistem complex de măsură grație conexiunii sale USB, astfel putând fi operat de la distanță.

**Capitolul 3** prezintă o nouă soluție de alimentare a filamentelor tuburilor supuse testării. Sursa de joasă tensiune a fost îmbunătățită prin creșterea puterii, a vitezei de răspuns și a eficienței energetice a acesteia.

**Capitolul 4** prezintă într-o primă parte modelele SPICE curenți pentru tuburile electronice. În cea de-a doua parte sunt prezentate rezultatele determinării coeficienților unui model SPICE pentru un tub electronic caracterizat cu prototipul din capitolul 2, având ca date de intrare măsurătorile efectuate. Ulterior acestor determinări se compară modelul SPICE rezultat cu determinările experimentale.

**Capitolul 5** conține concluziile acestei teze, contribuțiile concrete în dezvoltarea prototipului prezentat în cadrul capitolului 2 și a îmbunătățirilor ulterioare, urmate de extracția coeficienților modelului, iar la final viitoarele direcții de dezvoltare și lista lucrărilor publicate.

# Capitolul 2

## Sistem integrat de caracterizare a componentelor electronice

Pentru obținerea coeficienților necesari modelelor SPICE asociate unui anumit dispozitiv electronic sau unei componente electronice active, este necesară o bună caracterizare a dispozitivului sau a componentei respective.

În trecut extragerea coeficienților se realiza folosind datele de catalog ale tuburilor sau tranzistoarelor ori aplicând măsurători succesive în diverse puncte statice de funcționare dar fără a depăși puterea maximă disipată a dispozitivului studiat.

Există tuburi sau tranzistoare ale căror caracteristici curent-tensiune nu au o rezoluție foarte bună nici în foile de catalog, nici în publicațiile de specialitate și atunci se pune problema ridicării acestor caracteristici cu o rezoluție cât mai bună pentru a putea extrage acei coeficienți specifici unui model SPICE.

### 2.1 Arhitectura și specificațiile de bază ale sistemului

Proiectarea acestui sistem de caracterizare a componentelor electronice active are la bază compatibilitatea sa cu cât mai multe sisteme de calcul din prezent. Astfel că decizia de a folosi interfața USB vine ca urmare a popularității acestui protocol și totodată apartenența sa la interfețele folosite în sistemele industriale de măsură și control actuale.

Caracterizarea în impulsuri a dispozitivelor semiconductoare sau a tuburilor electronice dincolo de aria sigură de operare maximă presupune utilizarea unui sistem complex de surse comandate cu raspuns rapid în tranzient. De asemenea acest sistem ar trebui să ofere posibilitatea măsurării tensiunilor și curenților la bornele dispozitivului supus testării.

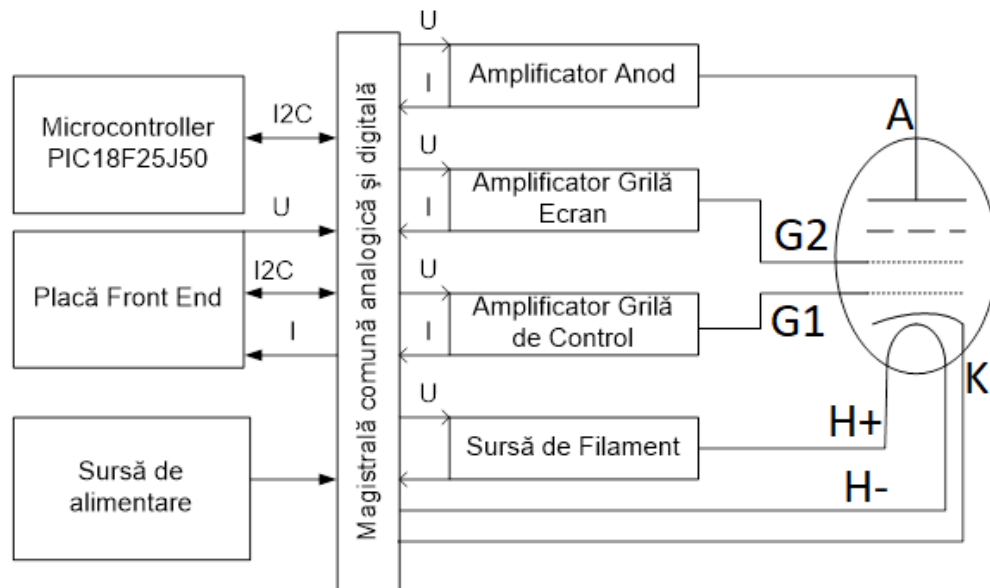
Un tub electronic are în componența sa un catod iar în funcție de natura lui poate avea una sau mai multe grile și unul sau mai mulți anodi [14]. Majoritatea tuburilor electronice poate fi testată cu un minim de patru surse independente comandate. Sistemul cu patru surse independente comandate mai poate fi utilizat, cu mici modificări, pentru caracterizarea tranzistorilor cât și a diodelor, triacelor, tiristoarelor, diacelor ori a rezistențelor, condensatorilor și altor componente active sau pasive.



În cadrul acestei lucrări voi trata în detaliu caracterizarea unui tub electronic urmată de extragerea coeficienților modelului SPICE și testarea acestuia în mediul virtual în cadrul unei simulări SPICE.

Specificațiile de bază ale sistemului CCTracer [15] pornesc de la intervalele de tensiuni și curenți asociate surselor comandate. În demersul extragerii caracteristicii de ieșire a unui tub electronic, de ex. unei triode, este necesară o sursă de alimentare a filamentului, o altă sursă conectată între grila de comandă și catod iar în anod cea de-a treia sursă de alimentare.

**Sursa de alimentare a filamentului** ar trebui să furnizeze o tensiune de ieșire reglabilă între 0 V și 30 V (cu o precizie a setării tensiunii de 5 %) într-o gamă de curenți pornind de la 50 mA până la 3 A, de asemenea cu o protecție la supracurent prin limitarea curentului furnizat dispozitivului supus măsurătorilor. Această gamă de tensiuni acoperă majoritatea tipurilor de tuburi electronice pornind de la 1,2 V, 5 V, 6,3 V, 12,6 V sau 24 V până la 30 V inclusiv.



*Figura 2.1.1. Schema bloc a sistemului de caracterizare a tuburilor electronice*

Următoarea **sursă de alimentare** reglabilă destinată **grilei de comandă** a unui tub electronic va avea 2 subdomenii de funcționare, domeniul A de la 0 V la 30 V și domeniul B de la - 100 V la 0 V (cu o precizie a setării tensiunii de 0.1 %), posibilitatea măsurării curentului de grilă cu o precizie de 0,1 % și un răspuns rapid în tranzient de cel mult 100 us pe ambele game.

Pentru **anod sau grila ecran sursa de alimentare** ar trebui să furnizeze o tensiune cuprinsă între 0 V și 400 V (cu o precizie a setării tensiunii de 0.5 %) având un răspuns rapid în tranzient de cel mult 100 us și posibilitatea măsurării curentului în gama 0 mA-500 mA cu o precizie de 0,1 %.

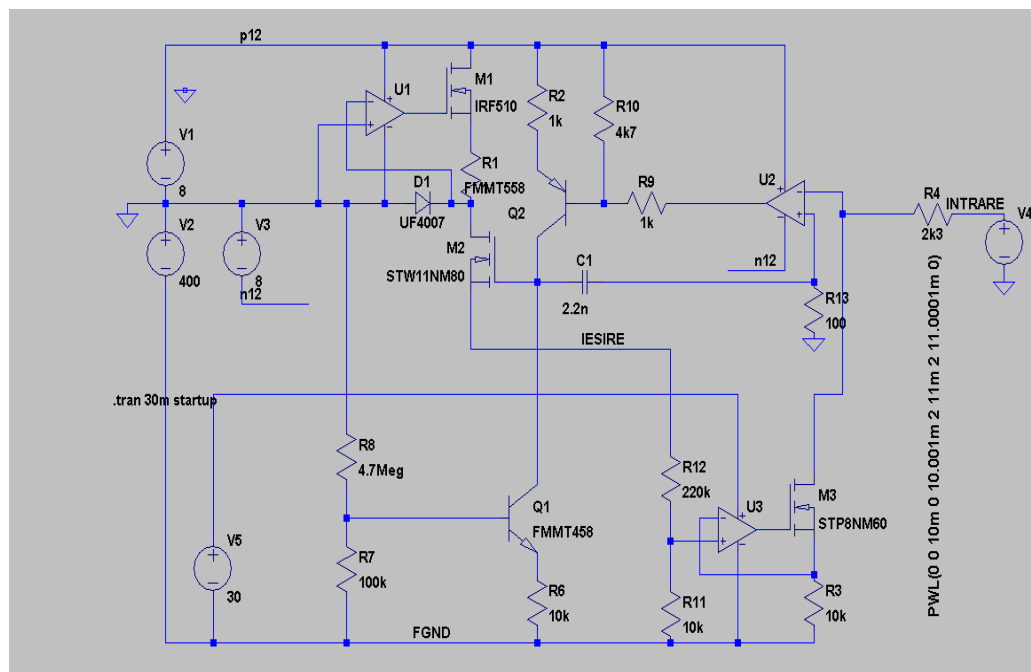
Acest sistem de surse comandate va fi interfațat prin intermediul unui microcontroller cu **suport USB** împreună cu un calculator personal, ulterior posibilitatea calibrării asistate de utilizator folosind doar **interfața software** va fi integrată în cadrul **programului dedicat**, scris în Visual Basic.

Schema bloc a fost proiectată astfel încât să permită o măsurare cât mai simplă, așadar mai precisă a curentului. Din acest motiv, masa digitală nu este aceeași cu masa dispozitivului de măsurat, între ele apare o diferență de potențial de 410 V.

## 2.2 Proiectarea amplificatoarelor

### 2.2.1 Amplificatorul de anod

Conceptul schemei amplificatorului de anod este ilustrat în figura 2.2.1, tensiunea de comandă este aplicată pe intrarea amplificatorului operațional U2 prin rezistorul R4. Amplificatorul U4 comandă tranzistorul pnp Q2, astfel Q2 se comportă ca un convertor tensiune-curent.



*Figura 2.2.1. Schema de principiu a amplificatorului de anod*

Tranzistorul Q2 are colectorul polarizat de către tranzistorul Q1 acesta fiind într-o configurație de sursă de curent constant. Ulterior tranzistorul Q2 comandă poarta tranzistorului MOS M2, în configurație de repetor pe sursă. Sursa acestui tranzistor reprezintă și ieșirea etajului.

De la ieșire, tensiunea este micșorată cu ajutorul divizorului rezistiv R11-R12 și aplicată convertorului tensiune-curent format din M3 și U3. Curentul generat în drena lui M3 este aplicat în nodul de intrare, și anume intrarea neinversoare a amplificatorului operațional U3. Condensatorul C1 împreună cu rezistorul R13 formează rețeaua de compensare a amplificatorului, introducând un pol dominant de frecvență joasă.

Sursa de curent constant U3-M3 funcționează după următoarea formulă:

$$I_{D,M1} = V_{OUT} \cdot \frac{R11}{R11 + R12} \cdot \frac{1}{R3} \quad (2.2.1)$$

În regim static, tensiunea de ieșire se stabilizează dacă acest curent din formula (2.2.1) este egalat de curentul de intrare:

$$\frac{(V_{IN} - DGND)}{R4} = I_{D,M1} = V_{OUT} \cdot \frac{R11}{R11 + R12} \cdot \frac{1}{R3} \quad (2.2.2)$$

De unde rezultă tensiunea de ieșire  $V_{OUT}$ :

$$V_{OUT} = (V_{IN} - DGND) \cdot \frac{R3 \cdot (R11 + R12)}{R4 \cdot R11} \quad (2.2.3)$$

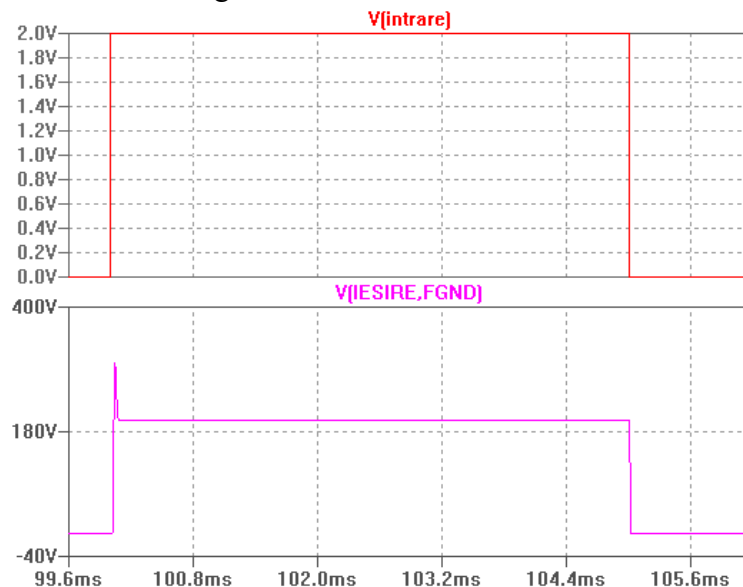
În acest fel se obține și o deplasare de nivel a semnalului, de la masa analogică (a convertoarelor ADC și DAC) către masa flotantă FGND, care se află la -400 V față de masa digitală.

Componentele din această formulă au fost dimensionate pentru a obține o amplificare în buclă închisă egală cu 100.

$$V_{OUT} = 100 \cdot (V_{IN} - DGND) \quad (2.2.4)$$

Măsurarea curentului se realizează cu ajutorul amplificatorului operațional U1, tranzistorului M1 și rezistorului R1.

Simularea răspunsului în tranzient s-a făcut cu un puls de 2 V la intrare și cu o lungime de 5ms iar tensiunea dorită la ieșire pe perioada acestui puls este de 200 V față de masa flotantă, ilustrată în figura 2.2.2 .



**Figura 2.2.2.** Tensiunea de intrare (roșu) și tensiunea de ieșire (mov)

În figura 2.2.3, pe frontul crescător, se poate observa cum tensiunea este atinsă după un interval de 33 us. După acest interval, tensiunea continuă să crească, rezultând un overshoot de 40 % din tensiunea dorită. Tensiunea de ieșire coboară către tensiunea dorită după încă 57 us.

Pe frontul descrescător din figura 2.2.4 tensiunea coboară mai rapid, în aproximativ 15 us.

## 2.2.2 Amplificatorul grilei ecran

Amplificatorul destinat grilei ecran este identic cu amplificatorul de anod prezentat în cadrul subcapitolului anterior. De asemenea poate fi utilizat în același timp cu amplificatorul de anod pentru a testa simultan o dublă triodă sau dublă diodă.

## 2.2.3 Amplificatorul grilei de comandă pentru tensiuni negative

Amplificatorul grilei de comandă trebuie să asigure o tensiune de comandă atât pozitivă cât și negativă, raportată la masa flotantă. Astfel am proiectat două amplificatoare diferite, a căror ieșire va fi comutată prin intermediul unui releu atunci când ajung la 0 V.

Acest amplificator pentru a putea livra până la minus 100 V pe grila de comandă a dispozitivului testat cu o tensiune de comandă la intrare de ordinul volților (furnizată de un convertor numeric-analog) va necesita un câștig de aproximativ 100.

În schema de concept din figura 2.2.9 amplificatorul grilei 1 este comandat de sursa V6 prin intermediul rezistorului R4 prezent la intrarea amplificatorului operațional U2.

Ieșirea acestui operațional deschide tranzistorul Q4. Acesta trebuie să comande tranzistorul M1, situat la un potențial de minus 500 V față de tranzistorul Q4. Pentru a nu stresa tranzistorul Q4 dincolo de tensiunea sa maximă colector-emitor, a fost introdus tranzistorul PNP Q3. Acesta fiind în conexiune bază comună, nu contribuie la amplificarea în curent a circuitului. Curentul de colector a lui Q4 produce o cădere de tensiune pe rezistorul R6, această tensiune comandă tranzistorul mosfet M1.

Amplificatorul operațional U1 împreună cu tranzistorul mosfet M3 mențin un nul virtual în sursa lui M3. Astfel tensiunea în acest nod va fi egală cu tensiunea mesei flotante. Dioda D1 are rol de protecție, pentru a nu lăsa nodul flotant să coboare prea jos, punând în pericol operaționalul U1.

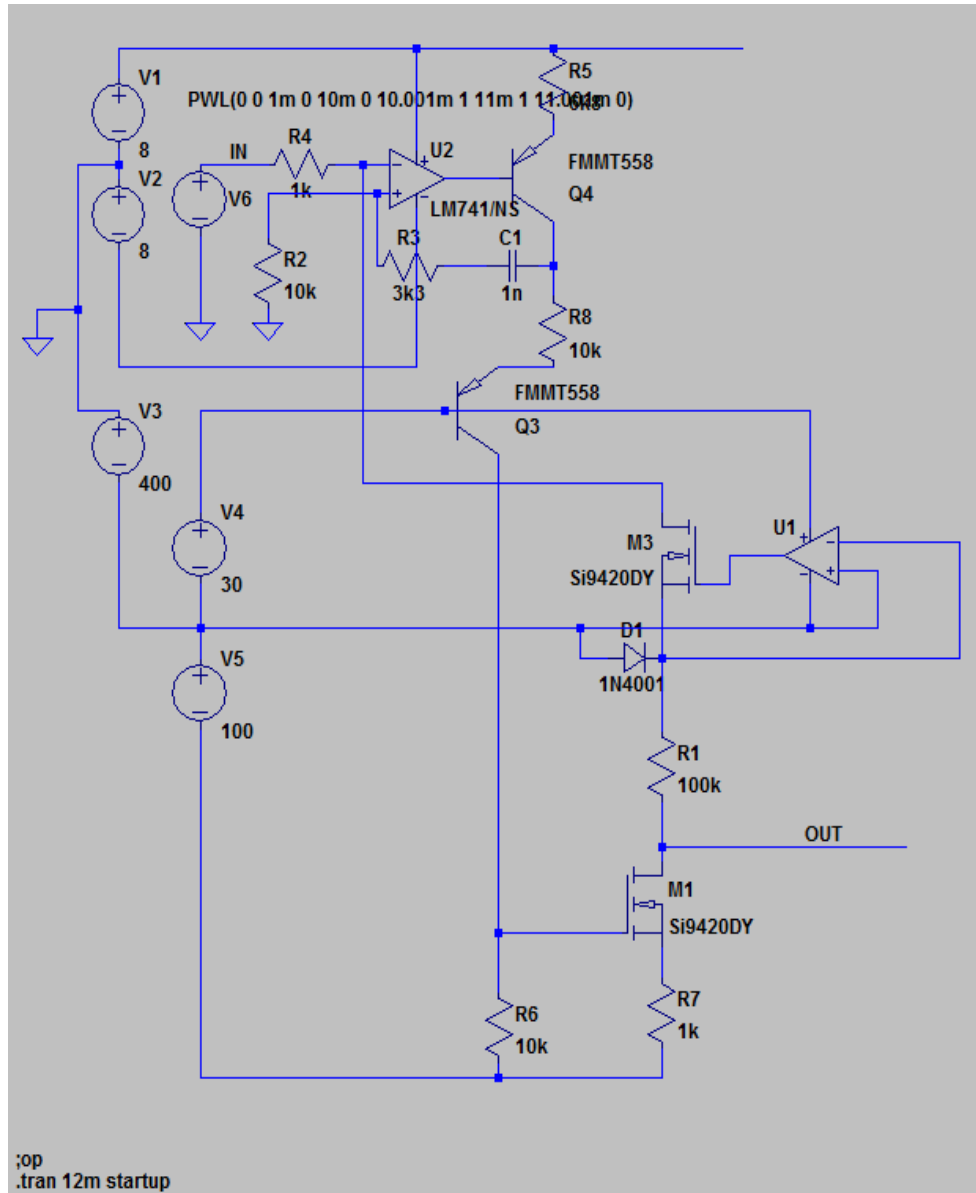
Curentul prin rezistorul R1 trece prin sursa lui M3, apoi ajunge în intrarea inversoare a operaționalului U2, egalând curenții, obținem (2.2.3.1).

$$I_{R1} = I_{R4} \quad (2.2.3.1)$$

Tensiunea la intrarea inversoare lui U1 este nulă, fiind egală cu tensiunea la intrarea neinversoare. De asemenea, știm că tensiunea pe R1 este referită la masa flotantă, care are același potențial cu catodul dispozitivului supus testării. Notăm  $V_{IN} = V(IN)-V(0)$  iar  $V_{OUT} = V(OUT)-V(FGND)$ .

$$\frac{V_{IN}}{R4} = -\frac{V_{OUT}}{R1} \quad (2.2.3.2)$$

Așadar, amplificarea circuitului este egală cu raportul între rezistoarele R1 și R4, în caz concret, amplificarea este de  $100 \text{ K} / 1 \text{ K} = 100$ . Astfel tensiunea maximă negativă care poate fi aplicată pe grila 1 este de 100 V, atunci când nivelul intrării are valoarea de 1 V.

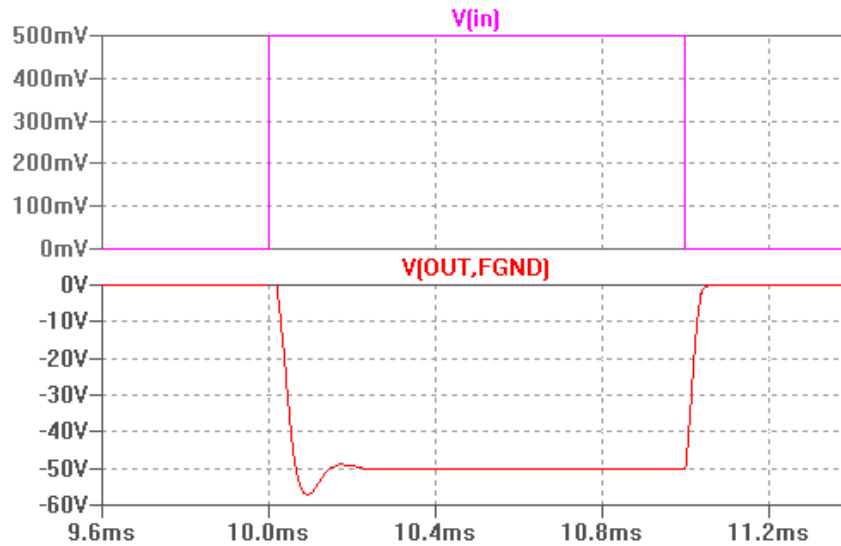


**Figura 2.2.9.** Schema de principiu a amplificatorului de grilă 1 pentru tensiuni negative

În scopul simulării, a fost aplicat la intrare un puls de 0,5 V, la ieșire vom obține un puls de -50 V ca în figura 2.2.10.

Când se aplică un tranzient de tensiune pozitiv pe intrare, ieșirea începe să coboare. După 64 us se atinge tensiunea dorită urmată de un overshoot de 20 %. După un interval de încă 90 us, tensiunea dorită este atinsă și ieșirea se stabilizează. Rezultă așadar o margine de fază relativ mică a amplificatorului, realizată cu scopul de a asigura un răspuns rapid la impuls.

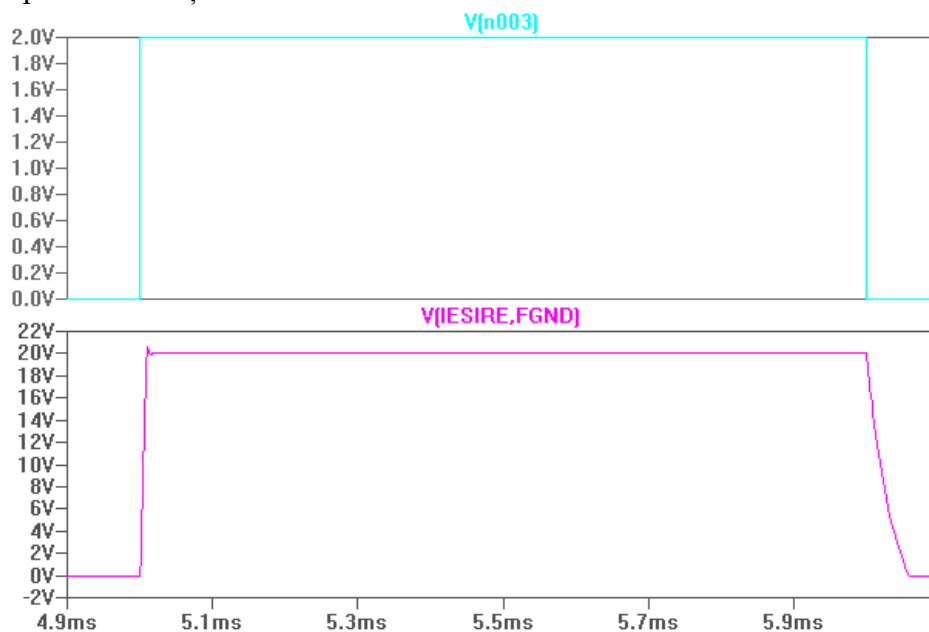
La tranzientul negativ de tensiune, tensiunea de ieșire se descarcă și urcă spre FGND într-un interval de 40 us.



**Figura 2.2.10.** Simularea amplificatorului G1 pentru tensiuni negative

## 2.2.4 Amplificatorul grilei de comandă pentru tensiuni pozitive

Amplificatorul destinat grilei 1 pentru tensiuni pozitive a fost proiectat similar cu amplificatorul de anod. Principiul de funcționare este identic, în schimb tensiunea maximă permisă la ieșire este de 30 V.



**Figura 2.2.12.** Simularea amplificatorului G1 pentru tensiuni pozitive

Pentru simularea din figura 2.2.12 a fost aplicat la intrare un puls de 1 ms având o amplitudine de 2 V. Drept consecință, la ieșire urmărim obținerea unui puls de aceeași lățime și de amplitudine de 10 ori mai mare.

La primirea unui tranzient pozitiv, ieșirea se stabilizează într-un interval de 13 us, timp în care apare și un ușor overshoot. La un tranzient negativ, ieșirea este descărcată de rezistența de sarcină în 60us.

## 2.3 Proiectarea sursei de alimentare a filamentului

Sursa destinată alimentării filamentului sau filamentelor poate fi împărțită în două secțiuni: prima o reprezintă schimbătorul de nivel (level shifter-ul) și a doua convertorul buck histeretic. Din motive de eficiență energetică am ales utilizarea unui regulator coborâtor de tensiune în comutație.

Începând cu schimbătorul de nivel, acesta primește o tensiune de comandă raportată la masa digitală, și livrează la ieșire o tensiune de 10 ori mai mare raportată la masa flotantă. Q1 împreună cu U3 formează un convertor tensiune-curent. Curentul generat, proporțional cu  $V(VIN)$  este aplicat rezistorului R4. În acest fel obținem o amplificare a tensiunii egală cu raportul între rezistoarele  $R4/R2$ .

Această tensiune este referința pentru partea a doua a schemei și anume a convertorului buck. De asemenea, în paralel cu rezistorul R4 se află conectat și un condensator de 100 nF, care asigură un tranzient lin al tensiunii la bornele sale, precum și o pornire ușoară (soft-start) a sursei.

Partea a doua a sursei de alimentare a filamentului constă dintr-un regulator coborâtor de tensiune în comutație. Tensiunea de referință este aplicată comparatorului U2, căruia îi este adăugat un histerezis prin rezistorul R3. Ieșirea comparatorului comandă tranzistorul de putere M1 prin intermediul driver-ului format din tranzistoarele Q3 și Q4, conectate ca repetoare pentru amplificarea curentului. Partea de putere a convertorului buck este formată din bobina L1, dioda D2 și bobina L1. S-a adăugat condensatorului C1 un ESR artificial, prin rezistorul R7. Acesta este esențial pentru o funcționare corespunzătoare a oricărui convertor histeretic, deoarece introduce un riplu de tensiune pe calea de reacție. Reacția negativă pentru stabilizarea tensiunii se face prin rezistorul R10.

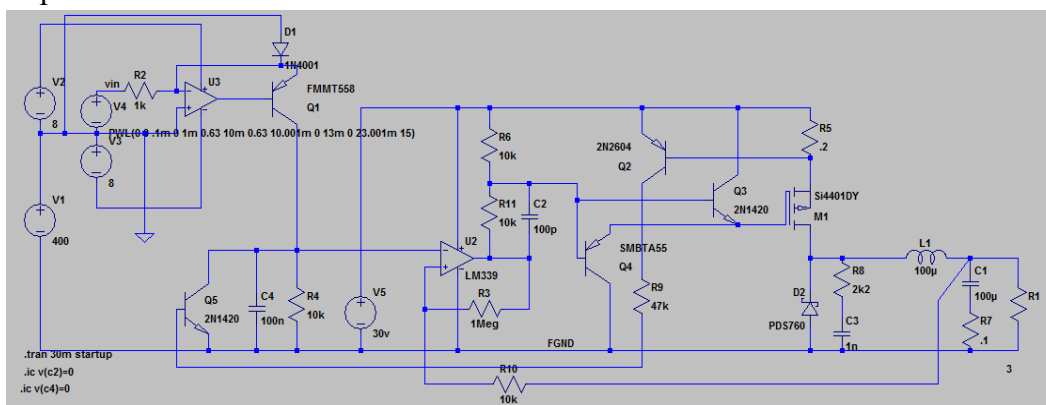
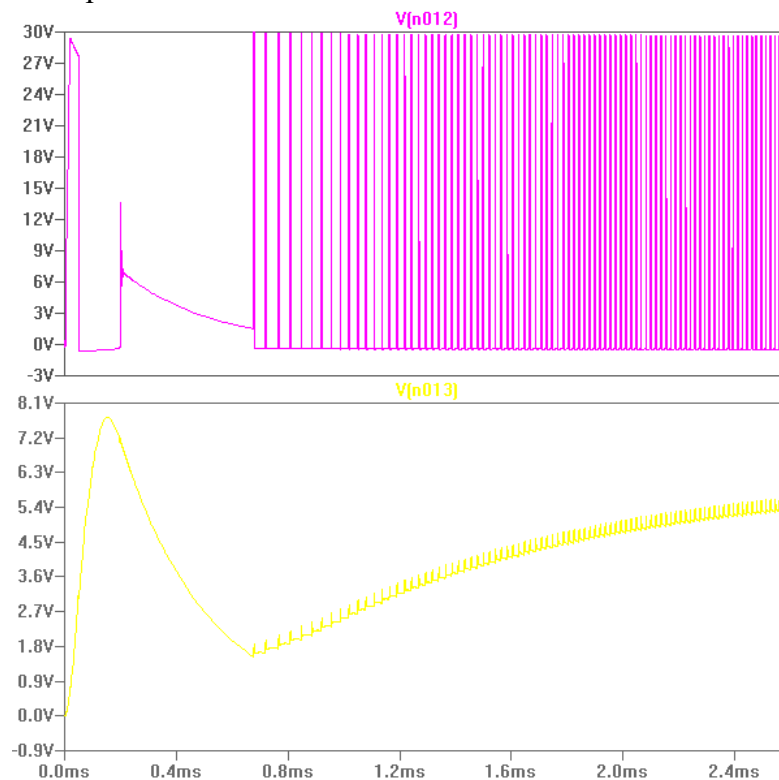


Figura 2.3.1. Schema de principiu a sursei de alimentare a filamentului

Protecția la supracurent a convertorului este realizată de rezistorul R5 și tranzistorul Q2. Atunci când un curent prea mare apare prin R5, Q2 se deschide, și curentul său de colector este aplicat în baza lui Q5. Astfel Q5 se deschide și tensiunea de referință scade. Când situația de supracurent este depășită, Q2 și Q5 se blochează, și referința revine la tensiunea de funcționare normală.

Simularea sursei pentru filament a fost făcută presupunând o sarcină rezistivă de  $3 \Omega$  și o tensiune de filament de 6.3 V. În acest scop, tensiunea de intrare a fost setată la 0,63 V, în figura 2.3.2 este prezentată forma de undă de pornire iar în figura 2.3.3 tensiunea la capetele bobinei L1 și forma curentului prin condensatorul de filtraj C1.

În regim de tensiune constantă, alternarea perioadelor  $T_{ON}$  și  $T_{OFF}$  dă naștere unui riplu de curent prin condensatorul C1. Acest riplu determină de asemenea un riplu de tensiune pe rezistența R7, care se propagă pe calea de reacție negativă către intrarea neinversoare a comparatorului.



*Figura 2.3.2. Pornirea sursei pentru filament – tensiunea din sursa tranzistorului M1 (mov) și ieșire (galben)*

## 2.4 Interfețele analog-numeric și numeric-analogice

Interfața analog-numerică setează tensiunile pentru amplificatoarele analogice, și citește valorile analogice ale curenților prin cele 3 terminale ale dispozitivului supus testării: curentul de anod, curentul de grilă 2 și curentul de grilă 1 pentru tensiuni pozitive. Microcontroller-ul comunică printr-o magistrală I2C cu convertoarele analog-numeric și numeric-analogice. [18]



## 2.5 Modulul de control

Acest modul de control este realizat în jurul microcontrollerului PIC18F25J50 [21]. Pe aceeași placă a modului de control se regăsesc atât circuitele responsabile cu semnalizarea unui supracurent către microcontroller cât și circuitele de reducere a tensiunilor de alimentare la un nivel mai mic spre a fi cuantificate în siguranță cu ajutorul ADC-ului intern. [18]

## 2.6 Protecții

Terminalele dispozitivului supus testării sunt conectate la circuitele interne ale aparatului prin intermediul unor relee. Acestea au rolul de a izola dispozitivul supus testării în cazul în care apare un supracurent sau o supratensiune la bornele sale ori dacă aparatul este oprit sau se află în starea de veghe (stand-by).

## 2.7 Sursa de alimentare

Toate blocurile prezentate anterior au fost testate în laborator cu ajutorul mai multor surse de alimentare. Sistemul integrat de caracterizare a dispozitivelor electronice pentru a putea funcționa independent trebuie să conțină o sursă de alimentare izolată compatibilă cu rețeaua publică de alimentare monofazată.

În acest sens am ales o sursă de alimentare liniară pentru a beneficia de un zgomot redus și ușurință în depanare. Sursa este alcătuită dintr-un transformator toroidal cu profil înalt, de 200 W, redresoare cu diode cu siliciu și condensatori de filtraj pe fiecare ramură. Tensiunile mici de alimentare ale modulelor beneficiază de regulatoare liniare de tensiune montate în serie, din familia 78xx și 79xx, mai precis 7805, 7805 și 7908.

## 2.8 Placa de bază

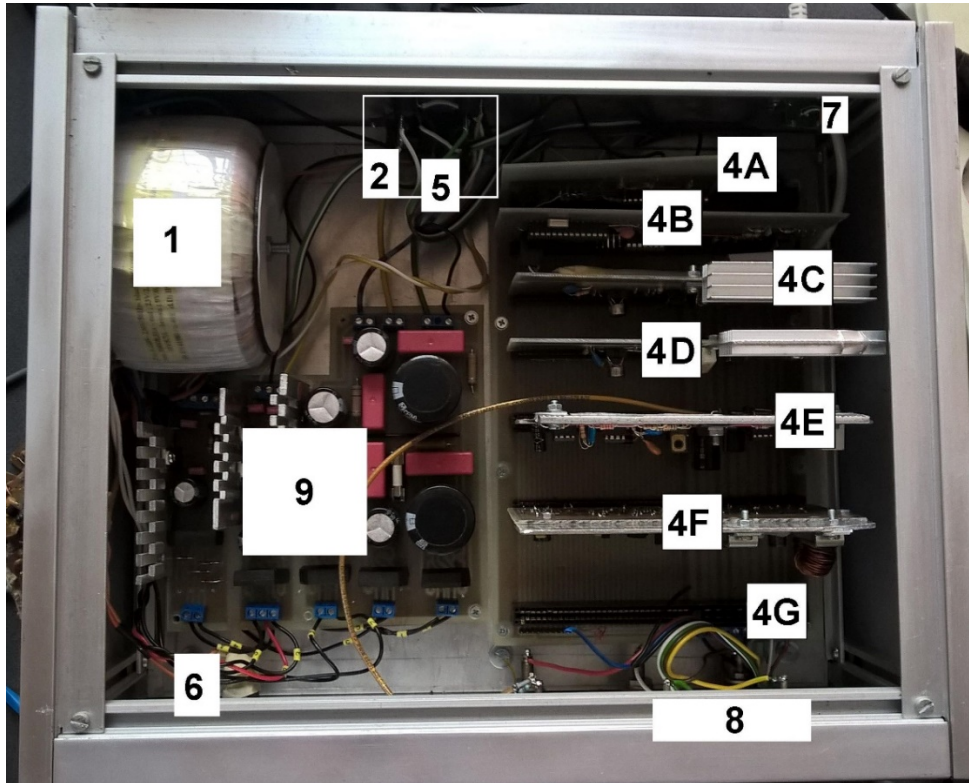
Placa de interconectare denumită în continuare și placă de bază reprezintă liantul celor 7 plăci distincte prezentate anterior. Aceasta conține 7 socluri de tip ISA și mai multe borne cu șuruburi destinate firelor de legătură ale sursei de alimentare.

Semnalele prezente la nivelul plăcii de bază sunt enumerate în cadrul tabelului 2.8.1.

## 2.9 Realizarea experimentală

Plăcile electronice ale sistemului au fost proiectate pentru a se încadra într-o carcasă de tip Metroset cu dimensiunea de 30 cm x 15 cm x 35 cm.

În figura 2.9.1 este prezentată dispunerea subsansamblelor sistemului de măsură.



*Figura 2.9.1. Amplasarea mecanică a plăcilor sistemului*

*Tabel 2.9.1. Lista subsansamblelor funcționale*

1	Transformatorul toroidal de alimentare
2	Panoul de siguranțe
3	Placa de bază
4	Plăcile funcționale
5	Mufa de alimentare
6	Comutatorul de alimentare
7	Conectorul USB
8	Conectoarele DUT
9	Sursa de alimentare

Pe placa de bază sunt conectate plăcile funcționale ale sistemului. Acestea sunt enumerate în tabel 2.9.2 pornind din spate spre fața cutiei.

*Tabel 2.9.2. Lista plăcilor funcționale 4A÷4G*

Placa A:	Placa convertoarelor analog-numeric și numeric-analogice
Placa B:	Placa de comandă cu microcontroller
Placa C:	Placa amplificatorului de anod
Placa D:	Placa amplificatorului G2

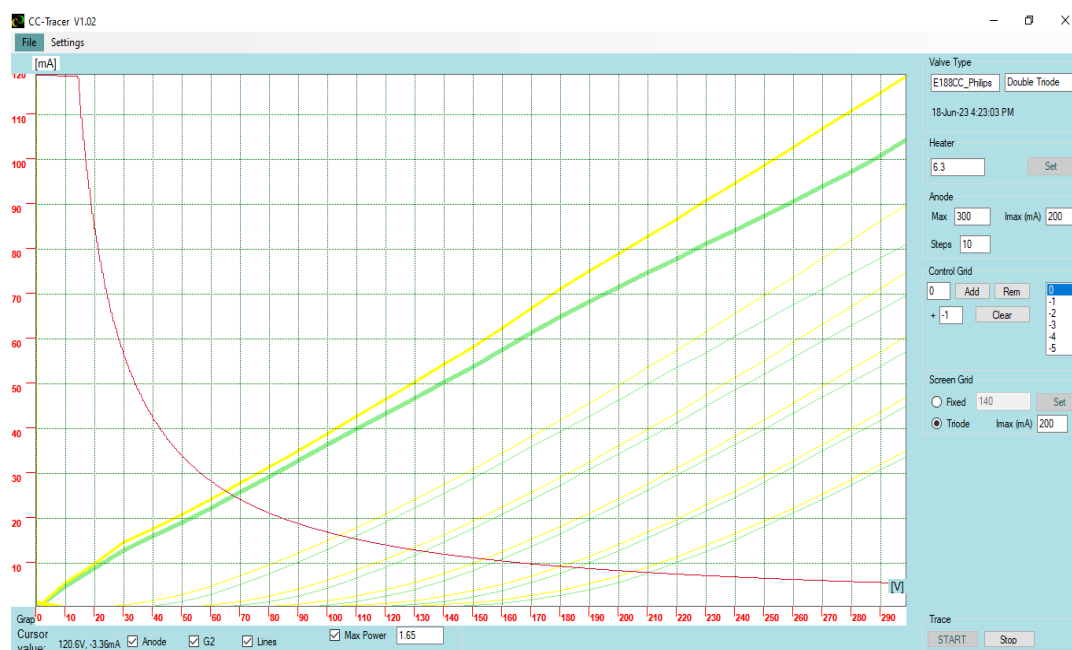
Placa E:	Placa amplificatorului G1
Placa F:	Placa sursei de filament
Placa G:	Placa de protecție cu releu

## 2.10 Interfața grafică

Această interfață grafică a fost dezvoltată inițial în Microsoft Visual Studio 2010 Express [15], [18] în versiunea 1.0. Este formată dintr-o fereastră principală cu 2 submeniuri prin care se poate ajunge la salvarea sau deschiderea unei măsurători ori în meniul de reglaje ce corespunde calibrărilor software ori verificărilor de rutină ale surselor interne.

Am generat o versiune de program dedicată procesoarelor pe 64biți. De asemenea am îmbunătățit paleta grafică a legendei din fereastra principală cât și adaugarea unităților de măsură corespunzătoare fiecărei axe.

Arhitectura ferestrei principale, are în partea stângă a sa legenda și graficul I(V) iar în partea din dreapta numărul de pași în care va atinge tensiunea anodică maximă, treptele de tensiune aplicate grilei de comandă și numărul acestora. De asemenea pentru tetrode și pentode se poate stabili tensiunea grilei ecran și valoarea maximă admisă a curentului.



**Figura 2.10.3.** Caracteristica de ieșire extinsă a unei duble triode E188CC Philips

În figura 2.10.3 se poate observa caracteristica de ieșire a unei duble triode E188CC Philips, conform foii de catalog [24] aceasta are o disipație anodică maximă recomandată de 1,65 W iar măsurătorile în impulsuri au permis depășirea hiperbolei de disipație maximă (curba roz din figura 2.10.3) în punctul cel mai ridicat de aproximativ 20 de ori, adică 33 W.

# Capitolul 3

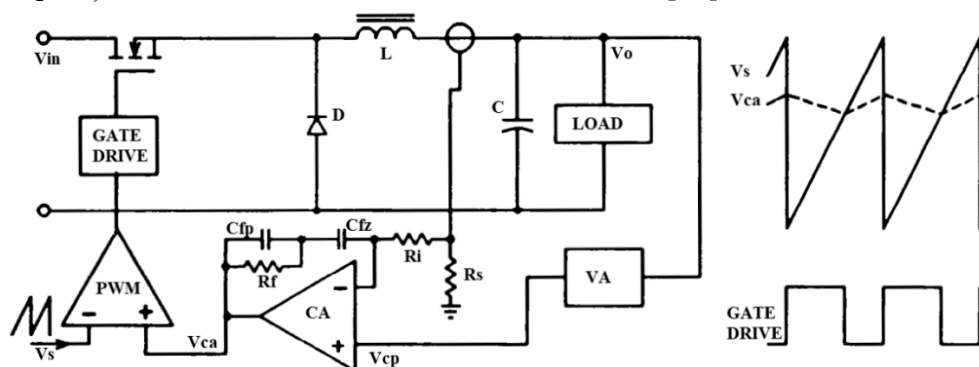
## Sursa de filament cu eficiență ridicată

Cerințele de putere în majoritatea echipamentelor electronice, începând de la cele portabile și până la cele auto sau industriale, necesită o eficiență ridicată de conversie. Tendințele recente în managementul digital al energiei au câștigat un interes din ce în ce mai mare, în special pentru convertoarele dc-dc de putere mică sau medie. [25].

Astfel pentru a putea asigura o eficiență energetică ridicată într-un volum compact cum este CCtracer am ales să construiesc un convertor în comutație. Acesta va avea o putere mai mare față de modelul anterior construit în cadrul subcapitolului 2.3 al acestei lucrări dar va trebui să se încadreze în aceeași arie din punct de vedere al cablajului.

### 3.1 Principiul de funcționare al convertorului buck cu control în curent

Convertorul în comutație de tip buck cu control în curent (CMC) are avantajul protecției intrinseci la supracurent, o stabilitate mai bună, un răspuns dinamic mai rapid în comparație cu alte convertoare controlate în tensiune [26].



**Figura 3.1.2.** Schema de principiu a unui convertor cu buclă de control bazată pe curentul mediu prin bobină

## 3.2 Proiectarea unui convertor buck cu control în curent

Convertorul coborâtor de tensiune va fi integrat în cadrul CCtracer pentru a alimenta filamentele tuburilor sau a servi drept sursă reglabilă de alimentare pentru alte dispozitive ce vor fi supuse testării. Va avea o tensiune de ieșire ce poate fi reglată în domeniul  $1,5 \text{ V} \div 40 \text{ V}$  și un curent maxim de  $7,5 \text{ A}$ . În total convertorul va putea livra în sarcină maximă aproximativ  $300 \text{ W}$ . Tensiunea de intrare va fi de  $48 \text{ V}$ .

Sursa în comutație va fi operată de circuitul de control LT 3724. [28] Conform foii de catalog a circuitului frecvența de lucru este de  $200 \text{ KHz}$ . Plecând de la această valoare și ținând cont de ecuația (3.2.1) pentru o tensiune de ieșire  $V_{OUT} = 30 \text{ V}$ , o tensiune de intrare maximă  $V_{IN(MAX)} = 50 \text{ V}$ , un riplu de curent  $\Delta I_L = 20\%$  rezultă o valoare a inductanței bobinei  $L \geq 40 \mu\text{H}$ .

Având în vedere curentul maxim dorit de  $7,5 \text{ A}$  și pragul comparatorului de curent fixat intern la  $150 \text{ mV}$  reiese o valoare a rezistenței de șunt de  $20 \text{ m}\Omega$ . În urma acestor calcule preliminare, o soluție posibilă este o bobină [29] ce are o inductanță  $L = 47 \mu\text{H}$  și o rezistență internă de  $19,2 \text{ m}\Omega$ .

Urmărind schema de principiu din foaia de catalog a circuitului de control LT 3724. [28] se calculează valoarea minimă a inductanței  $L$  cu relația (3.2.1):

$$L \geq V_{OUT} \cdot \frac{V_{IN(MAX)} - V_{OUT}}{f_{SW} \cdot V_{IN(MAX)} \cdot \Delta I_L} \quad (3.2.1)$$

Tranzistorul extern folosit este SQJA 00EP fabricat de Vishay Siliconix, cu  $R_{DS(ON)} = 10,5 \text{ m}\Omega$ , un  $V_{DS(MAX)} = 60 \text{ V}$  și o sarcină de poartă  $Q_g = 20 \text{ nC}$ ,  $C_{RSS} = 28 \text{ pF}$ .

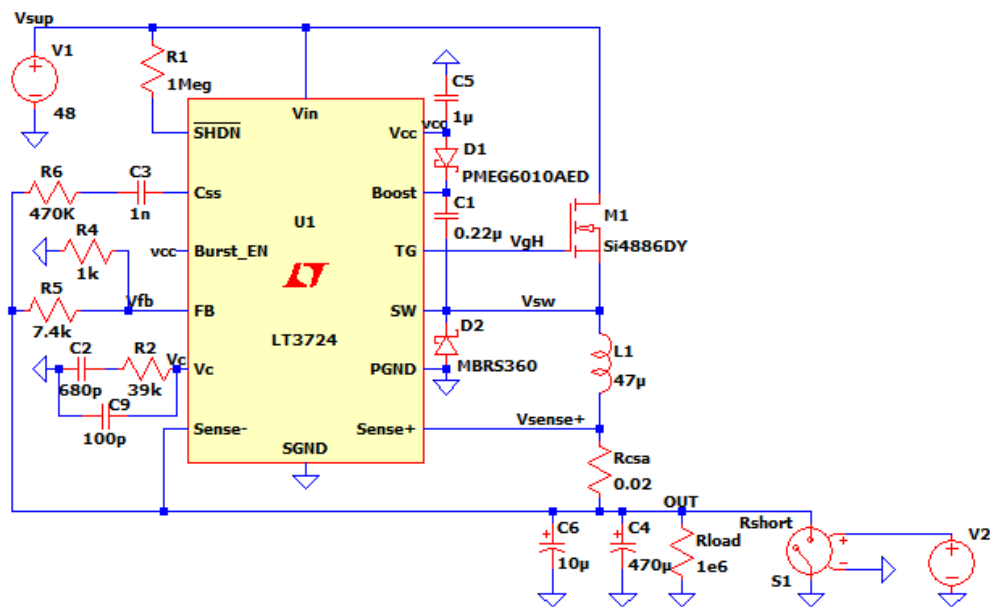


Figura 3.2.1. Schema simulată a convertorului buck cu LT 3724

Puterea maximă pierdută prin conducție  $P_{COND}$  se poate calcula cu (3.2.3), iar puterea maximă pierdută pe perioada tranzițiilor  $P_{TRAN}$  cu (3.2.2) în timp ce puterea

disipată de tranzistorul extern este suma celor două. Rezultă  $P_{COND} = 0,37 \text{ W}$  și  $P_{TRAN} = 0,1 \text{ W}$ , așadar  $P_{FET(TOTAL)} = 0,47 \text{ W}$ .

$$P_{TRAN} = 2V_{IN}^2 \cdot I_{OUT(MAX)} \cdot C_{RSS} \cdot f_{SW} \quad (3.2.2)$$

$$P_{COND} = (I_{OUT(MAX)})^2 \cdot \frac{V_{OUT}}{V_{IN}} \cdot R_{DS(ON)} \quad (3.2.3)$$

Testarea funcționării amplificatorului de eroare al curentului prin bobină s-a realizat prin aplicarea unui scurtcircuit de durată scurtă la ieșirea convertorului, astfel s-a putut observa și stabilitatea buclei de control.



Figura 3.2.3. Scurtcircuit aplicat prototipului convertorului cu LT 3724

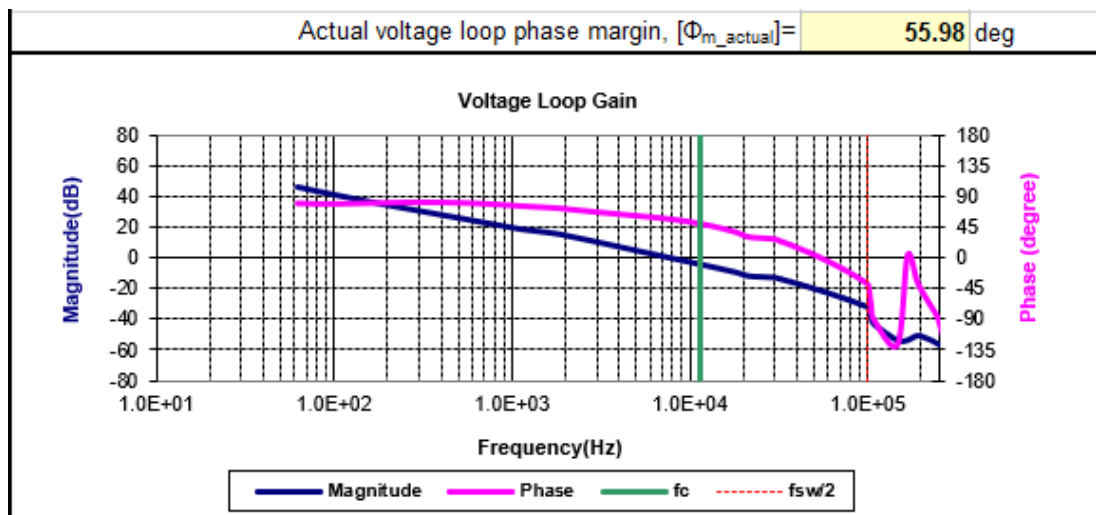
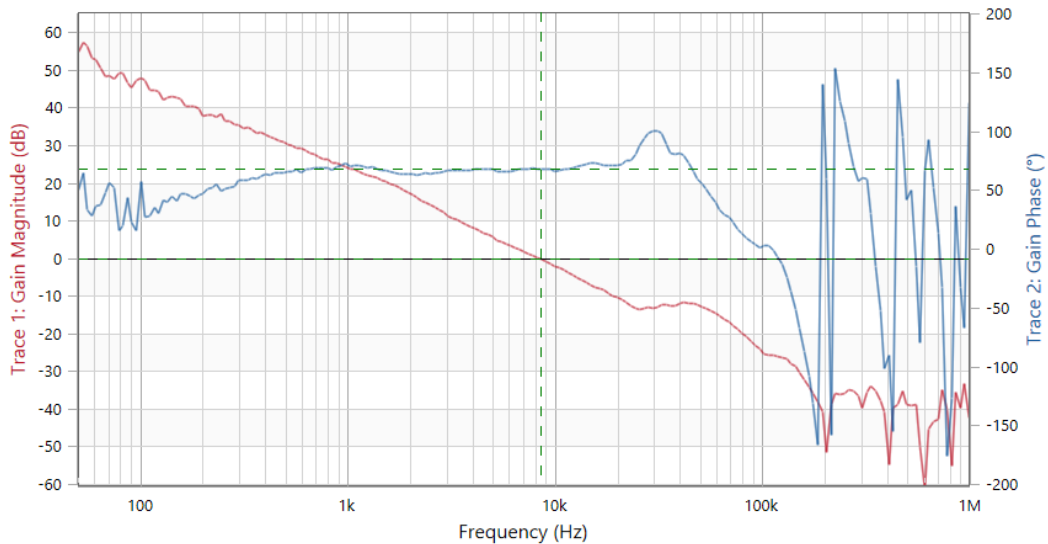


Figura 3.2.6. Diagrama Bode asociată buclei de control a tensiunii de ieșire pentru  $V_{out} = 30 \text{ V}$  și  $I_{out} = 4 \text{ A}$  (simulare)

În urma calculelor și simulării SPICE a buclei de control a tensiunii de ieșire pentru situația în care convertorul lucrează în modul CCM, tensiunea de ieșire programată este  $V_{out} = 30 \text{ V}$  iar curentul de sarcină are o valoare de  $4 \text{ A}$ , diagrama Bode este reprezentată în figura 3.2.6. Pentru a putea testa prototipul în laborator în aceleași

condiții am folosit un analizor Bode fabricat de Omicron Lab [31]. Rezultatul este ilustrat în figura 3.2.7.



**Figura 3.2.7.** Diagrama Bode asociată buclei de control a tensiunii de ieșire pentru  $V_{out} = 30 V$  și  $I_{out} = 4 A$  (prototip).

**Tabel 3.2.1.** Evoluția și îmbunătățirile prototipului [32]

	Tipul convertorului	
	LT3724 - CMC	Histeretic subcap. 2.3
Interval tensiune de ieșire [V]	1,25 ÷ 40	0 ÷ 30
Interval curent debitat la ieșire [A]	7,5	3
Riplul tensiunii de ieșire [mV]	15	120
Aria cablajului [cm <sup>2</sup> ]	57,7	137,5
Eficiența convertorului la puteri $\geq 90W$ .	94,2%	92,6%

Valoarea tensiunii de ieșire este dată de (3.2.5).

$$R_{VOUT_{FB}} = R_{VAR_{I2C}} \left( \frac{V_{OUT}}{1.231} - 1 \right) \quad (3.2.5)$$

Pentru o comandă rapidă și o depanare ușoară a interfeței I2C am folosit în cadrul testelor de laborator un aparat portabil dedicat acestui scop. [34]

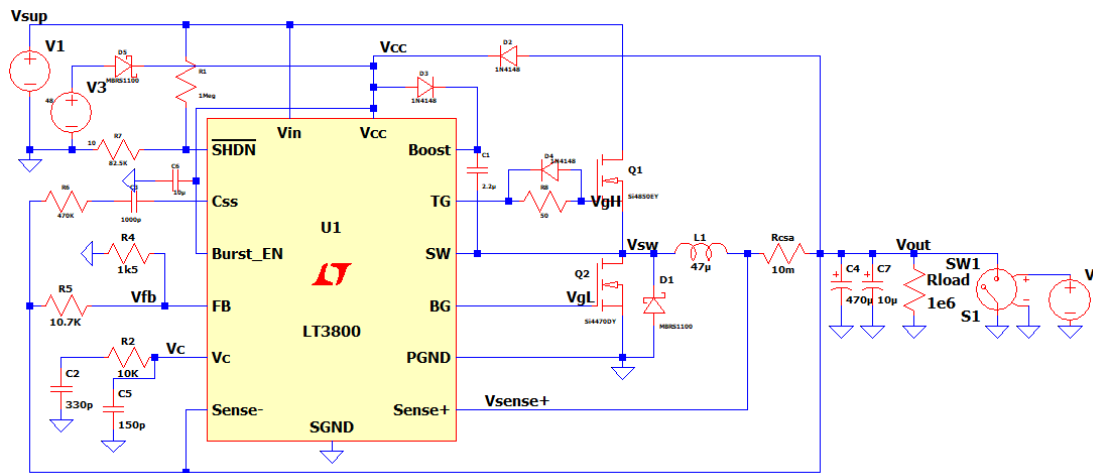
### 3.3 Proiectarea unui convertor buck cu control în curent și redresare sincronă

Un convertor cu redresare sincronă are avantajul unei eficiențe ridicate. Din dorința de a împinge și mai mult limitele randamentului, am pornit proiectarea unui convertor cu redresare sincronă folosind LT 3800. [35] [36]

Tranzistorul folosit pe post de diodă activă ar trebui să ofere un  $R_{DS(on)}$  cât mai mic. SQJA 06EP [37] are un  $R_{DS(on)} = 8,7 m\Omega$  și o capacitate de curent  $I_{D\_MAX} = 57 A$ .



Considerând  $V_{OUT} = 2V$  pentru un  $V_{IN(MAX)} = 50 V$  și  $I_{OUT(MAX)} = 10 A$  vom obține puterea disipată de către dioda activă  $P_{LOW\_side\_cond} = 0,84 W$  în timp ce pentru 40 V la ieșire coboară la 0,18 W.  $C_{RSS} = 40 pF$  conduce la pierderi ceva mai mari pe durata tranzițiilor dispozitivului, și anume de 256 mW.



*Figura 3.3.1. Schema de concept a convertorului buck cu LT 3800 din simulator*



# Capitolul 4

## Determinarea coeficienților modelului SPICE asociat tuburilor electronice

Pentru obținerea coeficienților modelelor SPICE ale unui anumit dispozitiv electronic, este necesară o bună caracterizare a dispozitivului respectiv.

În trecut extragerea coeficienților se realiza folosind datele de catalog ale tuburilor sau măsurători succesive în diverse puncte statice de funcționare dar fără a depăși puterea maximă disipată a dispozitivului studiat.

### 4.1 Ecuatiile de bază ale modelelor SPICE pentru tuburile electronice

Modelele SPICE destinate triodelor și tetrodelor sau pentodelor au luat amploare în ultima decadă deoarece tuburile se folosesc din ce în ce mai mult în amplificatoarele de audiofrecvență pentru audiții și instrumente muzicale.

Aceste modele SPICE se bazează pe identificarea unor regresii matematice ce pot lua forma caracteristicilor de ieșire ale tuburilor cu vid.

Modele SPICE au apărut prin anii '90, unul din pionieri fiind Scott Reynolds [38], având la bază legea Child-Langmuir, o exponențială la 3/2, definind curentul anodic printr-o diodă astfel:

$$I_a = \frac{1}{k} V_a^{3/2} \quad (4.1.1)$$

Această lege ideală e valabilă pentru o zonă de sarcină spațială perfect simetrică. În cazul triodelor are următoarea formă:

$$I_a = \frac{1}{k_{G1}} \left( V_g + \frac{V_a}{\mu} \right)^{3/2} \quad (4.1.2)$$

(4.1.2) este valabilă pentru:

$$V_g + \frac{V_a}{\mu} \geq 0, \text{ altfel } I_a = 0. \quad (4.1.3)$$

În practică geometria tubului nu este perfect cilindrică, de exemplu catodul de multe ori are o formă dreptunghiulară iar grilele sunt dispuse sub forma unui oval pe când anodul rareori este un cilindru perfect. [39]

Norman Koren echivalează tubul cu o sursă de curent comandată în tensiune. [41]

$$E_1 = \frac{V_a}{k_p} \log \left[ 1 + e^{k_p \left( \frac{1}{\mu} + \frac{V_g}{\sqrt{k_{VB} + V_a^2}} \right)} \right] \quad (4.1.5)$$

$$I_a = \frac{E_1^X}{2k_{G1}} (1 + \text{sgn}(E_1)) \quad (4.1.6)$$

S-a folosit de faptul că  $\log(1 + \exp(x)) = 1$  pentru  $x \gg 1$  sau  $0$  pentru  $x \ll 1$  și  $\text{sgn}(x) = 1$  pentru  $x \geq 0$  sau  $\text{sgn}(x) = -1$  pentru  $x < 0$ . Astfel curentul anodic  $I_a$  este întotdeauna pozitiv pentru tensiuni  $U_a$  pozitive și trecerea curentului e oprită pentru  $E_1 < 0$ .

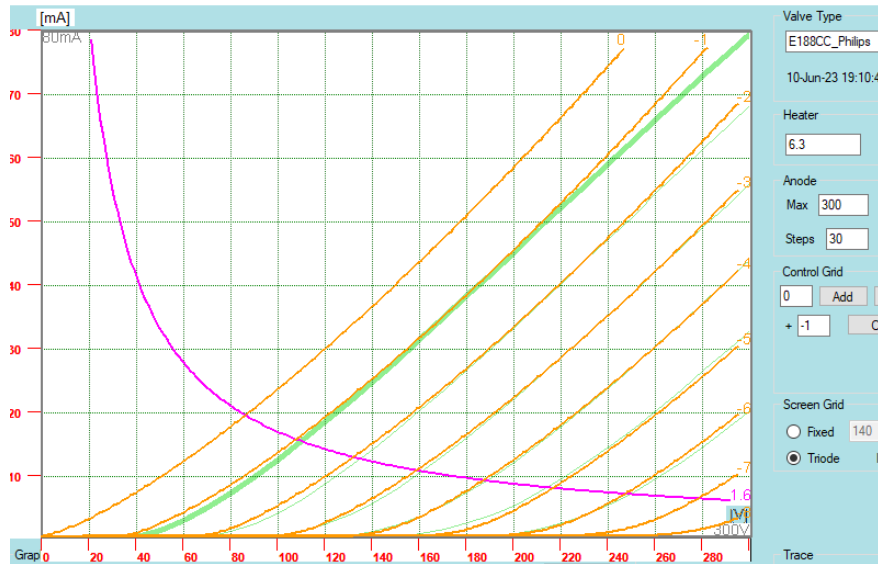
## 4.2 Determinarea coeficienților modelului SPICE asociat unei triode

În acest studiu de caz am utilizat o triodă E188C(C) marca Philips. Curbele caracteristici  $I(V)$  au fost ridicate cu ajutorul CCtracer, acestea pot fi vizionate în figura 4.2.2. Determinarea coeficienților modelului SPICE am efectuat-o folosind un script scris într-un limbaj de programare obiect-orientată denumit Java [42]. Coeficienții modelului dezvoltat de N. Koren [41] pot fi extrași într-un mod interactiv folosind scriptul Java dezvoltat de către D. Nizhegorodov [43].

**Tabel 4.2.1.** Netlist-ul modelului SPICE asociat unei triode [41]

```

„SUBCKT E188CC_TRIO 1 2 3 ; Anod Grilă Catod
+ PARAMS: CCG=... CGP=... CCP=... RGI=... MU=... KG1=...KP=...
KVB=... VCT=... EX=...
E1 7 0
VALUE={V(1,3)/KP*LOG(1+EXP(KP*(1/MU+(VCT+V(2,3))/SQRT(KVB+V(1,
3)*V(1,3)))))}
RE1 7 0 1G ;
G1 1 3 VALUE={{PWR(V(7),EX)+PWRS(V(7),EX)}/KG1}
RCP 1 3 1G ;
C1 2 3 {CCG} ;
C2 2 1 {CGP} ;
C3 1 3 {CCP} ;
D3 5 3 DX ;
R1 2 5 {RGI} ;
.MODEL DX D(IS=1N RS=1 CJO=10PF TT=1N)
.ENDS” [41]
    
```



**Figura 4.2.3.** Suprapunerea caracteristicilor modelului SPICE cu cele ale dispozitivului supus testării

**Tabel 4.2.2.** Coeficienții modelului SPICE asociat unei triode E188C(C)

**CCG=0.05P CGP=1.4P CCP=0.5P RGI=2000**  
**+ MU=34.65 KG1=351.39 KP=763.7 KVB=2.1 VCT=0.00261 EX=1.33**  
 \* Vp\_MAX=300 Ip\_MAX=80 Vg\_step=1 Vg\_start=-1 Vg\_count=6

Coeficienții modelului SPICE [41] din tabel 4.2.1 generați în urma procesării rezultatelor din figura 4.2.1 sunt prezentați în tabel 4.2.1.

Introducând acest model într-o simulare de tip SPICE în cadrul căreia vom plota aceleași caracteristici ca în figura 4.2.1, prin suprapunerea imaginilor celor două seturi de rezultate putem observa acuratețea modelului SPICE în raport cu măsurătorile efectuate anterior cu CCtracer.

# Capitolul 5

## Concluzii

### 5.1 Rezultate obținute

Pe parcursul acestei teze au fost prezentate o serie de contribuții în domeniul sistemelor integrate de testare a componentelor și dispozitivelor electronice.

În **capitolul 2** s-au prezentat pașii parcurși pe durata dezvoltării unui sistem integrat inovator de testare în impulsuri a tuburilor electronice și a altor componente electronice active sau pasive, denumit CCTracer.

**Capitolul 2** debutează cu proiectarea primelor module ce intră în componența CCTracer, aceste module au fost dezvoltate de la zero plecând din faza definirii conceptului, simularea și validarea acestuia, urmată de proiectarea schemelor electrice.

În cadrul proiectării mecanice am realizat cablajul fiecărui modul, a urmat popularea acestora cu componente electronice și la final măsurarea, testarea, depanarea și validarea lor în laborator. Următorul pas a fost gruparea și conectarea acestora pentru construcția unitară a prototipului caracterografului CCTracer. Acest caracterograf poate funcționa în domeniul  $0 \div 400V$  cu un curent de vârf în impuls de 1 A.

În cadrul **capitolului 3** a fost detaliată modernizarea sursei de filament, am îmbunătățit substanțial sursa de alimentare a filamentului, mărindu-i puterea, reducându-i zgomotul și nu în ultimul rând micșorându-i aria. În plus eficiența sa energetică a crescut și ea cu aproximativ 2 %.

În **capitolul 4** folosind prototipul CCTracer, a urmat caracterizarea în impulsuri a câtorva tuburi electronice și salvarea datelor acestora în scopul generării unor noi seturi de coeficienți ai modelelor SPICE asociate lor. Caracteristicile obținute în mediul virtual au fost comparate cu cele ridicate de CCTracer pentru validarea acestora.

### 5.2 Contribuții originale

- Dezvoltarea și evaluarea până la nivel de prototip a unui sistem de ridicare a caracteristicilor statice pentru tuburile electronice. [3,4].
- Dezvoltarea unei soluții simple pentru măsurarea curentului prin dispozitiv prin decalarea în tensiune a masei dispozitivului măsurat față de masa digitală. [3].
- Integrarea parțială în sistemul de comandă și control CCTracer a conceptului folosit în cadrul plăcii demonstrative a circuitelor de management al puterii. [6]

- Dezvoltarea unei surse de filament cu eficiență ridicată (aprox. 96 %)[1,2]
- Determinarea unor seturi de coeficienți SPICE pentru câteva tuburi electornice utilizate curent în amplificatoarele audio de putere.[3,7].

### 5.3 Lista lucrărilor originale

1. **C. A. Iordache**, M. Bodea, „Analysis and design of a high efficiency current mode buck converter with I2C controlled output voltage,” *Romanian Journal of Information Science and Technology (ROMJIST)*, vol. 23, nr. No.2, pp. 188-203, 2020. **NumberWOS:000532321500006**.
2. **C.A. Iordache**, M. Bodea, „Analysis and design of a current mode buck converter with digitally controlled output voltage,” *2019 International Semiconductor Conference (CAS)*, nr. DOI: 10.1109/SMICND.2019.8923781, pp. 309-312, 2019. **BEST PAPER AWARD: SESSION SEMICONDUCTOR DEVICES AND ICs. NumberWOS:000514295300065**
3. **C. A. Iordache**, C. Grecu and M. Bodea, „Computer Controlled Unit for Electronic Devices Characterization,” *International Symposium ELMAR*, nr. DOI: 10.1109/ELMAR.2016.7731757. – CCTracer, pp. 73-76, 2015. **NumberWOS:000390949200017**
4. **C.A. Iordache**, C. Grecu, M. Bodea, „Variable regulated high voltage power supply,” *International Symposium on Fundamentals of Electrical Engineering*, pp. 1-6, 2016. INSPEC Accession Number: 16563013, DOI: 10.1109/ISFEE.2016.7803163, ISBN:978-1-4673-9576-2 **NumberWOS:000392434400015**
5. C. Grecu, **C. A. Iordache**, „Portable I2C monitor and debugger,” *2015 IEEE 21st International Symposium for Design and Technology in Electronic Packaging (SIITME)*, Oct. 2015, DOI: 10.1109/SIITME.2015.7342310, Electronic ISBN:978-1-5090-0332-7 **NumberWOS:000377765500022**
6. C. Grecu., M. Bodea, **C. Iordache**, B. Istrate, „Bidirectional predicting zero cross detector for battery charger,” *International Semiconductor Conference (CAS), Sinaia, Romania*, nr. 2017, pp. 293-296, 2017, DOI: 10.1109/SMICND.2017.8101229, ISBN:978-1-5090-3986-9. **BEST STUDENT PAPER AWARD. NumberWOS:000425844500065**
7. **C. A. Iordache** - 5 rapoarte științifice 2014-2017 SDETTIB

### 5.4 Perspective de dezvoltare ulterioară

Arhitectura CCTracer prezentată în lucrare poate fi îmbunătățită, prin introducerea unor senzori Hall[4.] pentru citirea izolată a curentului în vederea creșterii gradului de protecție din punct de vedere al electrosecurității utilizatorului, ceea ce ar conduce la un sistem mai sigur.

Integrarea unor izolatoare I2C asemenea celui din componența sursei reglabile de înaltă tensiune[4.] ar contribui tot la protecția utilizatorului. Circuitele aflate pe bus-ul de comunicație ar fi protejate suplimentar în cazul unei avarii.

Pentru a izola mai bine masa computerului ce se conectează la CCTracer, se poate integra un circuit izolator pentru conexiunea USB de minim 1 kV.

Îmbunătățirea rezoluției caracteristicilor ridicate de către CCTracer poate fi realizată prin utilizarea unor convertoare analog-numerice și numeric-analogice cu un număr mai mare de biți față de cel utilizat în prezent. De asemenea această modificare va necesita o putere de procesare mai mare și o viteză de comunicație superioară ceea ce presupune alegerea unui microcontroller mai rapid și cu o memorie internă mai mare.

Rezoluția și complexitatea modelelor SPICE ar putea fi mărită în scopul modelării tuburilor electronice cât mai fidel, de asemenea partea de calcul a coeficienților acestora s-ar putea integra în cadrul programului de calculator utilizat ca interfață pentru CCTracer astfel încât la finalul măsurătorilor pe lângă fișierul CSV să existe posibilitatea exportării complete a modelului către mediul virtual de simulare.

# Bibliografie

- [3] J. E. Gorham, „Electron Tubes in World War II,” *Proceedings of the IRE*, vol. 35, no. 3, pp. 295-301, March 1947.
- [6] IEEE Standard Digital Interface for Programmable Instrumentation, „ANSI/IEEE Std 488-1978,” *Revision of ANSI/IEEE 488-1975. Includes supplement IEEE Std 488A-19801*, nr. doi: 10.1109/IEEEESTD.1978.7425098, pp. 1-84, 30 Nov. 1978.
- [7] I. LXI Consortium, „Introducing LXI to your Network,” LXI Consortium, Inc., 2013. [Interactiv]. Available: [https://www.lxistandard.org/GuidesForUsingLXI/Introducing%20LXI%20To%20Your%20Network%20Administrator%20May%202024\\_2013.pdf](https://www.lxistandard.org/GuidesForUsingLXI/Introducing%20LXI%20To%20Your%20Network%20Administrator%20May%202024_2013.pdf).
- [8] J. Ryland, „Can LXI replace GPIB?,” *IEEE Autotestcon 2005*, pp. 739-743, 2005.
- [9] K. M. B. Stasonis, „Choosing the Right Platform for Switching: PXI, USB or LXI?,” *IEEE AUTOTESTCON, 2018*, pp. 1-3, 2018..
- [14] M. Bodea, "Tuburile electronice", Ed. Tehnică, 1970.
- [15] C. A. Iordache, C. Grecu and M. Bodea, „Computer Controlled Unit for Electronic Devices Characterization,” *International Symposium ELMAR*, nr. doi: 10.1109/ELMAR.2016.7731757. – CCTracer, pp. 73-76, 2015.
- [18] C. Grecu, „Contribuții la circuite de management al puterii,” în *Teză de doctorat*, Bucharest, SDETTIB, 2017, p. cap.5.
- [21] Microchip, „PIC18F25J50 Datasheet 28/44-Pin, Low-Power, High Performance USB Microcontrollers with nanoWatt XLP Technology,” Microchip, 2011. [Interactiv]. Available: <https://ww1.microchip.com/downloads/aemDocuments/documents/OTH/ProductDocuments/DataSheets/39931d.pdf>. [Accesat 2023].
- [24] Philips, „E188CC,” *Philips Data Handbook*, pp. 1-10, 1969.
- [25] K. S. K.S. Amitt, „A Unified Framework for Analysis and Design of a Digitally Current-Mode Controlled Buck Converter,” *IEEE Transactions on Circuits and Systems I: Regular Papers*, vol. 63, nr. 11, pp. 2098 - 2107, Sept 2016.
- [26] C.-J. H. Y.-S. Lee, „High Accuracy CMOS Current Sensing Circuit for Current Mode Control Buck Converter,” *7th International Conference on Power Electronics and Drive Systems*, April 2007.
- [28] Linear Technologies, „LT3724 High voltage current mode switching regulator controller,” Analog Devices/, [Interactiv]. Available: <https://www.analog.com/media/en/technical-documentation/data-sheets/3724fd.pdf> [online]. [Accesat 2023].
- [29] Würth Elektronik, „WE-HCI SMT High Current Inductor 74435584700,” Würth Elektronik, [Interactiv]. Available: <https://katalog.we-online.de/pbs/datasheet/74435584700.pdf> [online]. [Accesat 2019].
- [31] Omicron Lab, „Vector Network Analyzer - Bode 100,” Omicron Lab, [Interactiv]. Available: <https://www.omicron-lab.com/products/vector-network-analysis/bode-100> [online]. [Accesat 2023].

- [32] C.A. Iordache, M. Bodea, „Analysis and design of a current mode buck converter with digitally controlled output voltage,” *2019 International Semiconductor Conference (CAS)*, nr. DOI: 10.1109/SMICND.2019.8923781, pp. 309-312, 2019.
- [34] C. Grecu, C.A. Iordache, „Portable I2C monitor and debugger,” *2015 IEEE 21st International Symposium for Design and Technology in Electronic Packaging (SIITME)*, Oct. 2015.
- [35] C. A. Iordache, M. Bodea, „Analysis and design of a high efficiency current mode buck converter with I2C controlled output voltage,” *Romanian Journal of Information Science and Technology (ROMJIST)*, vol. 23, nr. No.2, pp. 188-203, 2020.
- [36] Analog Devices, „LT3800 High-Voltage Synchronous Current Mode Step-Down Controller,” Linear Technologies, 2005. [Interactiv]. Available: <https://www.analog.com/media/en/technical-documentation/data-sheets/3800fc.pdf> [online]. [Accesat 2023].
- [38] S. Reynolds, „Vacuum Tube Models for PSPICE Simulations,” *Glass Audio*, nr. Nr.4, 1993.
- [39] T. Tănăsescu, "Manual de tuburi și circuite electronice - Vol.1", București: Editura Academiei Republicii Populare Romîne, 1955.
- [41] N. L. Koren, „Improved vacuum tube models for SPICE simulations,” [online], [http://www.normankoren.com/Audio/Tubemodspice\\_article.html](http://www.normankoren.com/Audio/Tubemodspice_article.html), 2003.
- [42] Wikipedia, „Java (programming language),” Oracle, [Interactiv]. Available: [https://en.wikipedia.org/wiki/Java\\_\(programming\\_language\)](https://en.wikipedia.org/wiki/Java_(programming_language)). [Accesat 2023].
- [43] D. Nizhegorodov, „Model Paint Tools: Trace Tube Parameters over Plate Curves, Interactively,” [Interactiv]. Available: [https://www.dmitrynizh.com/tubeparams\\_image.htm](https://www.dmitrynizh.com/tubeparams_image.htm). [Accesat 2023].